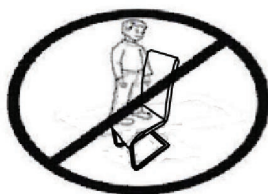
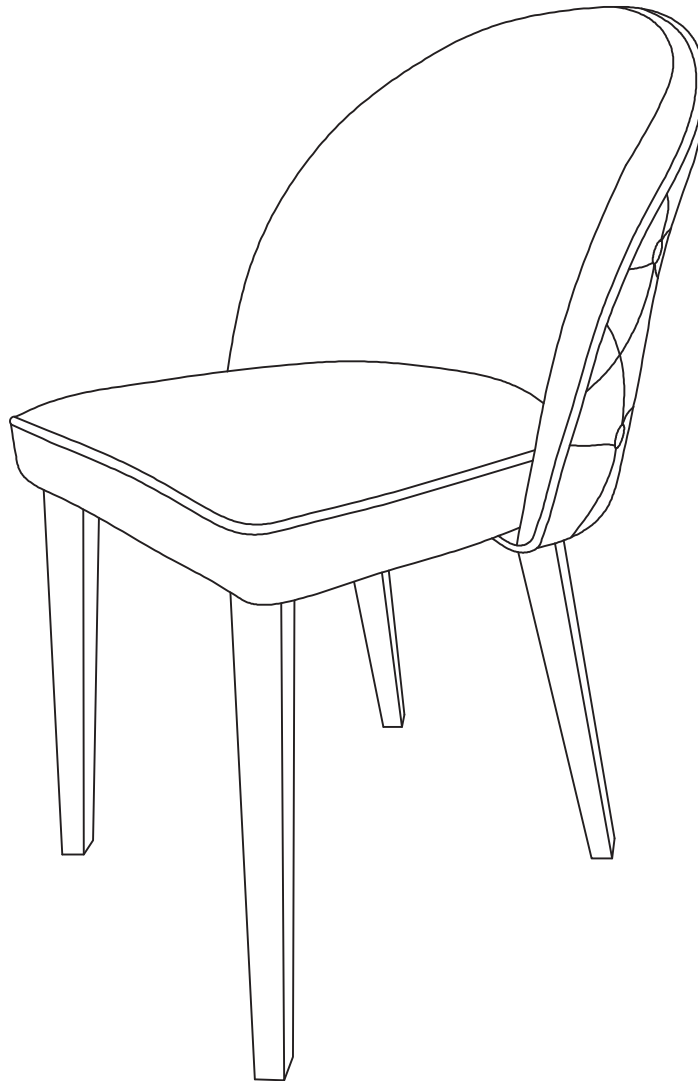


# Paola Chair



**(D)** Montageanleitung

**(FR)** Notice de montage

**(NL)** Handleiding voor de montage

**(CZ)** Montážní návod

**(HU)** Szerelési útmutató

**(TR)** Montaj talimatı

**(GB)** Assembly instructions

**(IT)** Istruzioni di montaggio

**(PL)** Instrukcja montażu

**(SK)** Návod na montáž

**(RO)** Instrucțiuni de montaj

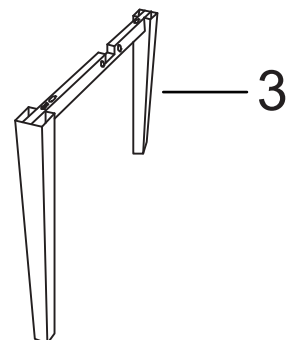
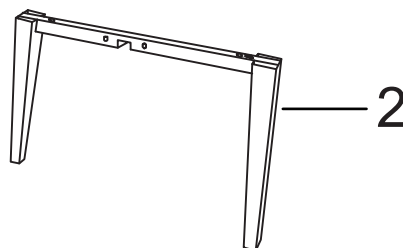
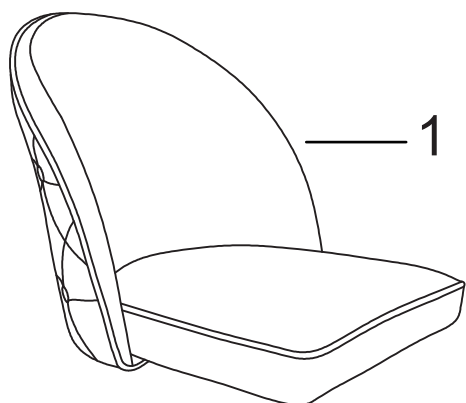
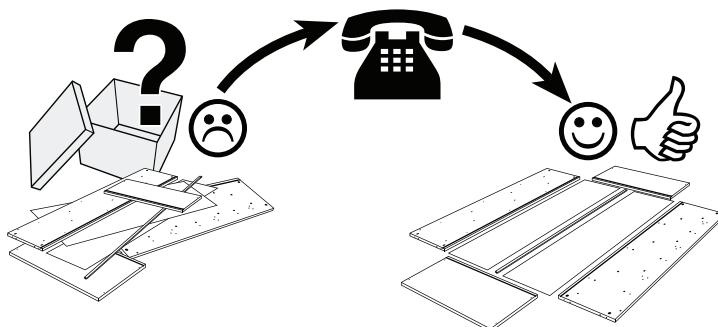
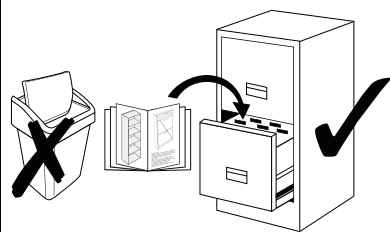
**(RU)** Инструкция по монтажу

**Service • Assistenza • Dienstverlening • Serwis  
Servis • Szerviz • Сервисная служба**

Name • Nom • Nome • Naam •  
Nazwa • Jméno • Názov • Név •  
Denimire • Ísim • Название

Nr. • No. • N° • Номер • Č • Sz

Tур • Type • Tír • Típus • Tíro •  
Тип



M6x55mm



A x 4

M8x35mm



B x 4

φ6x18x1.5mm



C x 4

φ8x20x1.5mm



D x 8

5mm



E x 1

M8



F x 4

M8

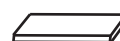


G x 1



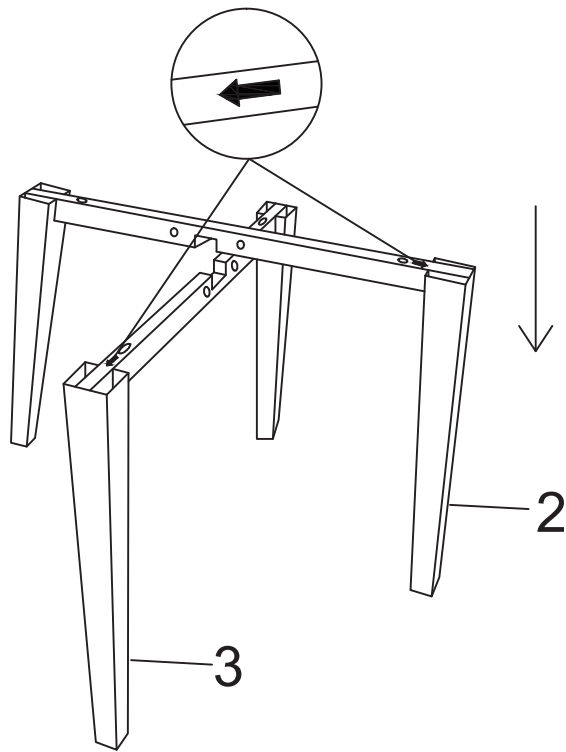
H x 4

15x30x2mm

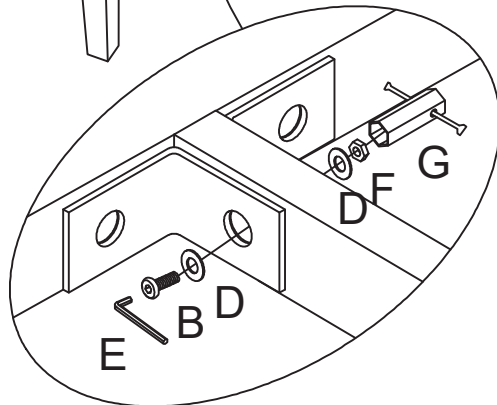
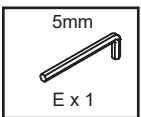
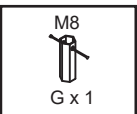
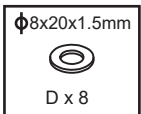
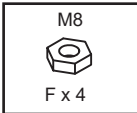
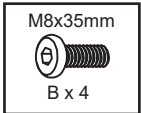
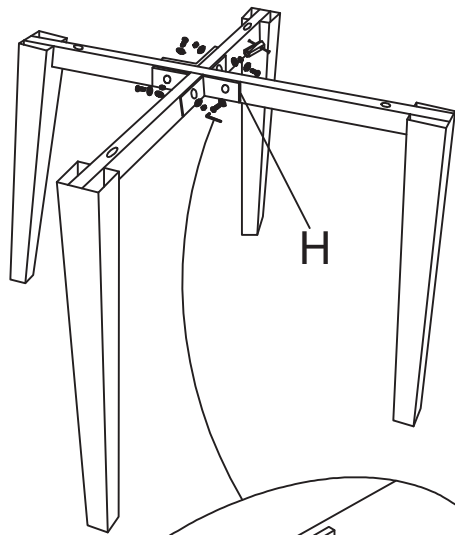
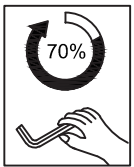


I x 4

1



2



3

