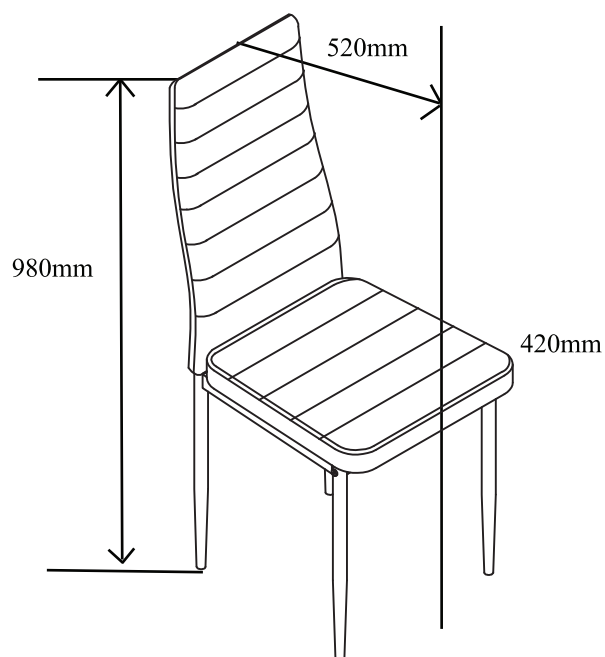


SANDY CHAIR



(D) Montageanleitung

(GB) Assembly instructions

(FR) Notice de montage

(IT) Istruzioni di montaggio

(NL) Handleiding voor de montage

(PL) Instrukcja montażu



(CZ) Montážní návod

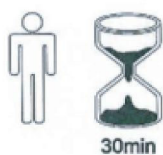
(SK) Návod na montáž

(HU) Szerelési útmutató

(RO) Instrucțiuni de montaj

(TR) Montaj talimatı

(RU) Инструкция по монтажу

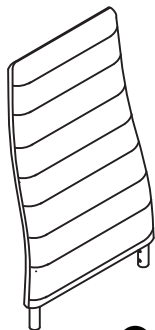
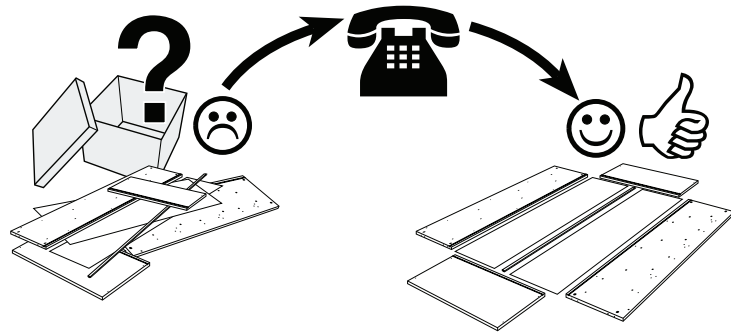
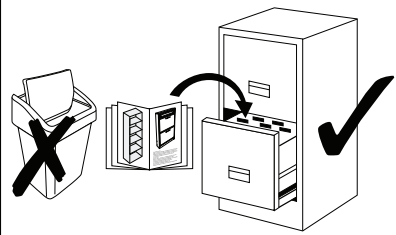


Service • Assistenza • Dienstverlening • Serwis Servis • Szerviz • Сервисная служба

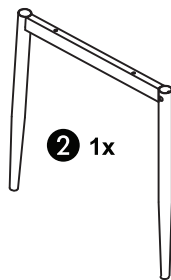
Name • Nom • Nome • Naam •
Nazwa • Jméno • Název • Név •
Denimire • İsim • Название

Nr. • No. • N° • Номер • Č • Sz

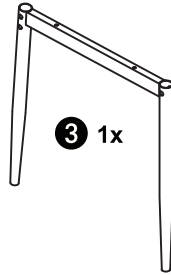
Typ • Type • Tip • Típus • Tipo •
Тип



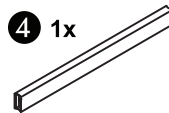
1 1x



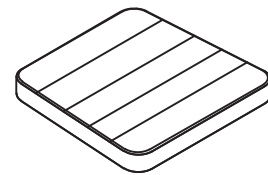
2 1x



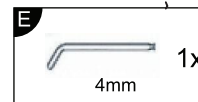
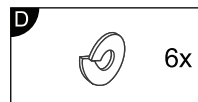
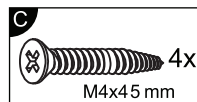
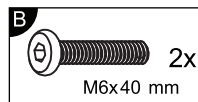
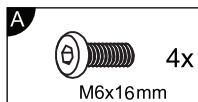
3 1x



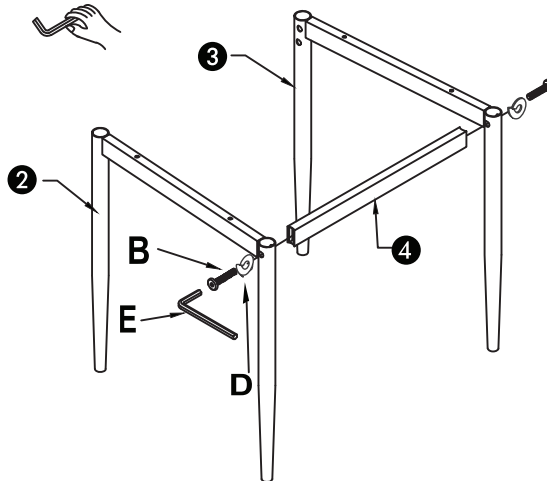
4 1x



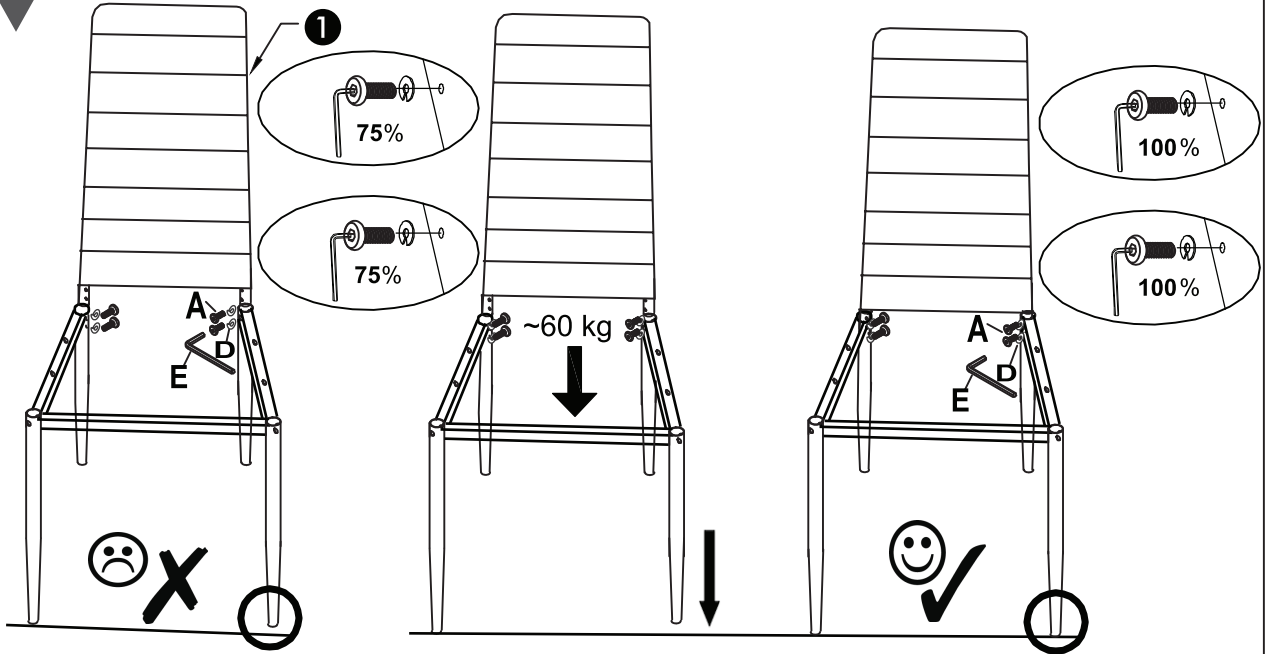
5 1x



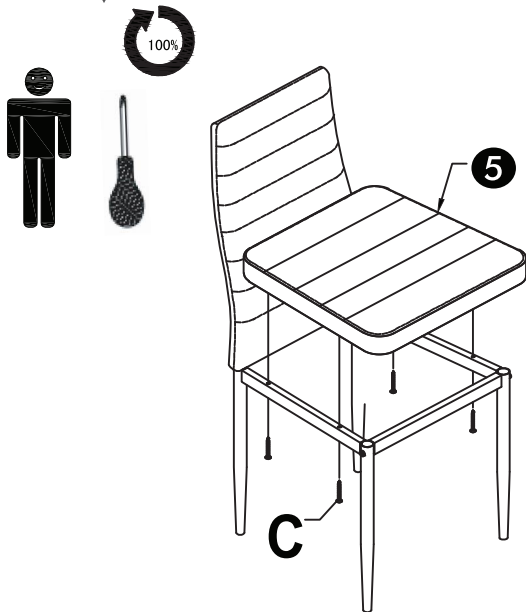
1



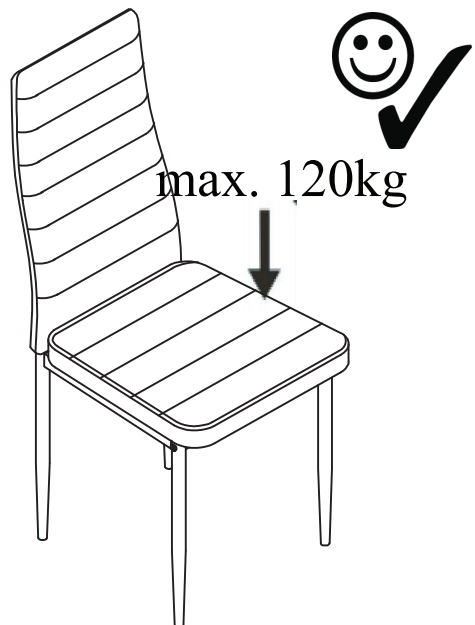
2



3



4



| | | |
|----|--|--|
| 1 | D | Ziehen Sie alle Schrauben sowie tragende Verbindungsteile nach ca. 5 Wochen nach, um eine dauerhafte Standsicherheit zu gewährleisten. |
| | GB | After approx. 5 weeks, tighten all screws and load-bearing connecting parts to ensure permanent stability. |
| | FR | Resserrez toutes les vis ainsi que les pièces de fixation au bout d'environ 5 semaines pour garantir une sécurité de fixation durable. |
| | IT | Ristringere tutte le viti e giunture dopo ca. 5 settimane, al fine di garantire una durevole solidità. |
| | NL | Draai alle schroeven en ook dragende verbindingstukken na ca. 5 weken nog eens vast, zodat een continue stabiliteit wordt gegarandeerd. |
| | PL | Prosimy po ok. 5 tygodniach dokręcić wszystkie śruby w elementach łączeniowych. Zagwarantuje to Państwu trwałość i stabilność połączeń. |
| | CZ | Dotáhněte všechny šrouby a nosné spojovací díly přibližně po 5 týdnech, aby se zaručila trvalá stabilita. |
| | SK | Po cca 4 týždňoch dotiahnite skrutky, aby bola zaručená ich trvalá stabilita. |
| | HU | Húzza utána – kb. 5 hét múlva – az összes csavart és a teherhordó összekötő-alkatrészeket a biztonság érdekében. |
| | RO | Pentru a asigura o stabilitate de durată, strângeți după cca. 5 săptămâni toate șuruburile, precum și toate elementele portante de legătură. |
| | TR | Tüm vida ve taş y c bağlant parçalar n kal c bir duruş güvenliğini sağlamak için yaklaşık 5 hafta sonra tekrar sıkınız. |
| RU | Подкрутите все болты, а также несущие соединительные детали прибол. через 5 недель для обеспечения устойчивости в течение длительного времени. | |
| 2 | D | Bitte nur mit einem Staubtuch oder leicht feuchtem Lappen reinigen. Keine scheuernden Putzmittel verwenden. |
| | GB | Please only clean with a duster or a damp cloth. Do not use any abrasive cleaners. |
| | FR | Veillez nettoyer uniquement avec un chiffon à poussière ou un chiffon légèrement humide. Ne pas utiliser de détergent abrasif. |
| | IT | Si raccomanda di pulire solo con un panno per la polvere o uno strofinaccio umido. Non utilizzare detersivi abrasivi. |
| | NL | Reinig alleen met een stofdoek of een lichtjes vochtige doek. Gebruik geen schurende poetsmiddelen. |
| | PL | Czyszczenie należy wykonać wyłącznie za pomocą ściereczki lub lekko nawilżonego ręcznika. Nie stosować środków czyszczących do szorowania. |
| | CZ | Čistěte prosím jen prachovkou nebo lehce navlhčeným hadrem. Nepoužívejte drhnoucí čisticí prostředky. |
| | SK | Na čistenie používajte len prachovku alebo zľahka navlhčenú utierku. Nepoužívajte žiadne drhnúce čistiace prostriedky. |
| | HU | Kérjük, csak portórlő kendővel vagy enyhén nedves ronggyal tisztítsa. Ne használjon dörzshatású tisztítószert. |
| | RO | Vă rugăm să utilizați la curățare exclusiv o cârpă de șters praful sau o cârpă ușor umezită. Nu utilizați substanțe de curățat abrazive. |
| | TR | Lütfen sadece bir toz bezyle veya hafif nemli yumuşak bir bezle siliniz. Aşındırıcı temizlik malzemeleri kullanmayınız. |
| RU | Очищайте от пыли тряпкой или слегка влажной ветошью. Не допускается применение чистящих средств, не предназначенных для ухода за мебелью. | |

Flock -

structies voor
meubelen

tions for
furniture fabrics

umaşlar için
matlari

ar -

уходу за
ткной мебели

p -

attamento
tessuto

ati -

'entretien des
tenteuils

-

de întreținere
liere cu tapiserie

hână flaușată -

őšetrovanie
tkanin nábytku

materiály -

či o
niny

• Waschen Sie den Fleck mit kreisenden Bewegungen und wenig Druck mit einem weißen Baumwolltuch und lauwarmem Wasser großflächig ab.

Achtung: Durch zu viel Druck beim Auswaschen können die Farben verblassen! Prüfen Sie vorsorglich immer an einer versteckt liegenden Stelle („Probewischen“), wie sich die Farbgebung des Stoffes verhält.

- Bei hartnäckigen Flecken können Sie auch eine leichte Seifenlösung verwenden. Verwenden Sie auf keinen Fall Lösungsmittelhaltige oder chemische Reinigungsmittel!
- Lassen Sie die feuchten Stellen normal abtrocknen. Verwenden Sie auf keinen Fall einen Haartrockner!
- Ganz hartnäckige Flecken können Sie auch mit einem Polster-/Teppichreiniger auf wasserlöslicher- oder Schaumbasis behandeln. Testen Sie immer zuerst an einer verdeckten Stelle, ob das Reinigungsmittel den Stoff angreift.

Wir wünschen Ihnen viel Freude mit Ihren neuen Möbeln.

Ihre Produktentwicklung



Dear customer,

If you observe the following notes, you will be able to enjoy your new furniture for years to come.

- For general care, it suffices if you occasionally brush off the surface with a soft clothes brush or vacuum clean it with an upholstery nozzle.
- In general, you should immediately remove stains.
- Wash the stain with a white cotton cloth and luke warm water using broad circular movements.
- Attention:** Applying excessive pressure when washing may cause the colours to fade! Always carefully test a concealed area first ("test washing") to see how the colouring of the fabric responds.
- In the event of stubborn stains, you may also use a mild soap solution. Do not in any case use cleaners containing solvents or chemicals!
- Allow the wet areas to dry normally. Never use a hair dryer!
- You can also treat stubborn stains with an upholstery/carpet cleaner on a water-soluble or foam basis. Always first test

• Städy po zabrudzeniu należy usuwać pocierając lekko ruchem okrężnym powierzchnię mebla bawelnianą ściereczką zamoczoną w ciepłej wodzie.

Uwaga: trąc zbyt mocno można doprowadzić do powstania przebarwień. Najlepiej najpierw sprawdzić, jak zachowuje się w danej sytuacji tkanina, poddając czyszczeniu próbnemu jej niewidoczny dla postronnych fragment.

- Uporczywe plamy można usuwać przy pomocy roztworu mydła. Nie należy jednak w żadnym razie używać do tego środków chemicznych lub zawierających rozpuszczalnik.
- Wilgotne miejsca należy pozostawić do wyschnięcia. W żadnym wypadku nie wolno używać w tym celu suszarki do włosów!
- Uporczywe plamy można usunąć za pomocą środka czyszczącego dywany/tapicerkę rozpuszczalnego w wodzie lub produkowanego na bazie piany. Należy zawsze wypróbować na zakrytym miejscu, czy dany środek jest odpowiedni dla tkaniny.

Życzymy przyjemnego korzystania z nowo nabytych mebli

Dział Rozwoju Produktu



Değerli Müşterimiz,

Aşağıda açıkladığımız hususlara dikkat ederseniz, mobilyalarınızı uzun bir süre memnuniyetle kullanabilirsiniz.

- Genel bakım için mobilya yüzeylerini ara sıra yumuşak bir fırçayla hafifçe fırçalamanız veya elektrik süpürgenin mobil-ya ağızlığıyla süpürmeniz yeterlidir.
- Lekeleri her zaman derhal temizlemelisiniz.
- Lekenin etrafını geniş dairesel hareketlerle, beyaz pamuklu bir bez ve ılık suyla yıkayınız.
- Dikkat:** Yıkama esnasında fazla baskı uygularsanız, renkler solabilir. Tedbir olarak her zaman görülmeyen bir noktada ("deneme uygulaması") kumaşın renk tutumunu inceleyiniz.
- Zor lekeler için hafif sabunlu su kullanabilirsiniz. Asla çözücü madde içeren sıvılar veya kimyasal temizlik maddeleri kullanmayınız!
- Nemli yerleri kendi halinde kurumaya bırakınız. Kesinlikle saç kurutma makinesi kullanmayınız!
- İnatçı lekeler üzerine suda çözünen ya da köpük bazlı döşeme/hali temizleyicisi uygulayabilirsiniz. Kullandığınız

usando un panno di cotone bianco e
quando una pressione eccessiva si rischia
per cautela, provate dapprima su un
me la tinta della stoffa reagisce a que-
di solidità del colore”).

stinante si può usare una blanda solu-
utilizzare in nessun caso detersivi a
genti chimici!

almente i punti umidi. Non utilizzare in
igacapelli!

macchie più ostinate con un deter-
ppeti a base idrosolubile o schiumoge-
caso provare prima su un punto non
te intacca la stoffa.

che i vostri nuovi mobili possano soddi-

odotti

SK

nasledujúce body, budete sa z vášho
šití.

ovanie stačí, keď občas vykefujete
ou na šaty alebo ho povysávate vysá-
čalúnenie.

e mali odstrániť ihneď.

kvnu krúživými pohybmi s mäkkou
ažnou vodou s miernym pritlačením.
pritlačenia pri umývaní môžu farby
orme skontrolujte na zakrytom mieste
“), ako sa bude farebnosť materiálu

nách môžete použiť aj slabší roztok
pade nepoužite čistiace prostriedky,
diá alebo chemikálie!

a normálne uschnúť. V žiadnom prípa-

• Nettoyez les taches en faisant de larges mouvements circu-
laire et avec une légère pression, en utilisant un chiffon de
coton doux et de l'eau tiède.

Attention : Si vous appuyez trop fort, les couleurs peuvent
pâllir en lavant ! Vérifiez toujours attentivement dans un
endroit caché (test d'essuyage) comment la couleur du tissu
se comporte.

• En présence de taches récalcitrantes, vous pouvez utili-
ser une solution douce de lessive. N'utilisez en aucun cas
des détergents contenant des solvants ou des produits
chimiques !

• Laissez les endroits humides sécher normalement. N'utili-
sez en aucun cas un sèche-cheveux !

• Les taches très récalcitrantes peuvent être traitées avec
un détergent à fauteuils/moquettes à base aqueuse ou de
mousse. Testez toujours d'abord dans un endroit caché si le
détergent n'attaque pas le tissu.

Nous souhaitons que votre meuble vous donne entière satis-
faction.

Votre développement de produits

CZ

Vážená zákaznice, vážený zákazník,

abyste se mohli z Vašeho nového nábytku radovat dlouhou
dobu, dodržujte pokyny uvedené v následujících bodech.

• Pro běžnou péči stačí, když povrch občas lehce okartáču-
jete měkkým kartáčem na šaty nebo vysajete s nástavcem
na čalouněný nábytek.

• Fleky byste měli zásadně odstranit ihned.

• Flek omyjte na velké ploše kruhovými pohyby a s malým
tlakem bílým bavlněným hadříkem a vlažnou vodou.

Pozor: Při příliš velkém tlaku při omývání mohou vybled-
nout barvy! Vždy nejdříve na skrytém místě vyzkoušejte
(„zkušební čištění“), zda nedojde ke změně barvy látky.

• Na obtížně odstranitelné fleky můžete také použít slabý
mýdlový roztok. V žádném případě nepoužívejte čisticí
prostředky s obsahem rozpouštědel nebo chemické čisticí
prostředky!

• Nechejte vlhká místa normálně oschnout. V žádném přípa-

• Spălați pata prin mișcări circulare și apă
suprafață mare utilizând o cârpă albă de
călduță.

Atenție: Dacă la spălare apășarea este
se pot atenua! Verificați întotdeauna pre-
ferit de vizibilitate („spălare de probă”),
afectat coloritul.

• În cazul petelor persistente, puteți să uti-
diluată de săpun. Nu utilizați în niciun caz
sau cu conținut de solvenți!

• Lăsați suprafața umeză să se usuce no-
niciun caz un uscător de păr!

• Petele persistente pot fi tratate și cu o s-
tapiserii/covoare pe bază de soluție apo-
întâi, testați întotdeauna dacă detergen-
Vă dorim ca noul dvs. mobilier să vă ofere

Departamentul dvs. de creație

HU

Kedves Vásárlónk!

Kérjük, vegye figyelembe az alábbi pontok-
sokáig élvezhesse.

• Az általános tisztításhoz elég, ha a felü-
kefével egy kissé lekeféljük, vagy azt ká-
szívózzuk.

• A foltokat minden esetben azonnal el-
• Mossa ki a foltot körkörös mozgással é-
sal, használjon ehhez fehér pamutkend-
egy nagyobb felületen.

Figyelem: A vizes letörlés során haszná-
miatt a szín kifakulhat! Kérjük, egy rejte-
lyen) végezzen próbatisztítást, hogy me-
szintartósságát.

• Makacs foltoknál használhat egy kevés-
panos vizet is. Semmilyen körülmények-
jon oldószer tartalmú vagy kémiai alapú
F

echte Bekleidung auf den Bezugsstoff abfärbt. Dies gilt besonders bei hellen Bezugsstoffen.

Wir bitten um Verständnis dafür, dass ein Abfärben von Bekleidungstextilien nicht als Reklamationsgrund der Bezugsstoffe von uns anerkannt wird.

Ihre Produktentwicklung



Dear customer,

Thank you for your order.

Please observe the following notice:

Under certain circumstances, clothing textiles may fade. As such, it is possible that clothing, which is not colour-fast, stains the cover fabric. This particularly concerns light cover fabrics.

We ask for your understanding that we do not recognise the fading of clothing textiles as a reason for the rejection of the cover fabrics.

Your project development team

że narzuty i odzież o nietrwałych barwnikach będą farbować tkaninę meblową. Dotyczy to szczególnie jasnych tkanin obiciowych.

Z tego względu prosimy o wyrozumiałość, ponieważ roszczenia gwarancyjne dotyczące tkanin meblowych zafarbowanych przez odzież tekstylną nie będą uznawane.

Dział Rozwoju Produktu



Sevgili Müşterimiz,

siparişiniz için çok teşekkür ederiz.

Lütfen aşağıdaki uyarıya dikkat ediniz:

Giyim tekstilleri koşullara bağlı olarak renk verebilmektedir. Bu nedenle zaman zaman renk veren giysilerin kumaş kaplamaları boyadığı gözlemlenmektedir. Bu husus özellikle de açık renk kumaş kaplamalarda geçerlidir.

Giyim tekstillerinin kumaş kaplamaları boyamasını bir şikayet gerekçesi olarak kabul edemeyişimizi anlayışla karşılamanızı rica ederiz.

Ürün Geliştirme Departmanı

aat op de overtrekstof. Dit geldt vooral bij lichte bezugsstoffen.

We vragen om uw begrip en begrip bij het gebruik van overtrekstoffen. Het gaat vooral om lichtere overtrekstoffen.

De productontwikkeling



Уважаемый покупатель,

Благодарим Вас за заказ.

Пожалуйста, соблюдайте

Ткань обшивки при обстоятельствах может выцветать. Также существуют окрашивания обивочного текстиля. Особенно это касается обивочных материалов.

Просим отнестись с пониманием к выцветанию тканей обшивки нами как основание для качества тканей.

**С наилучшими пожеланиями
разработчиков**

Per l'abbigliamento possono
dunque anche succedere che
ano il tessuto degli imbottiti,
o.

tra comprensione se i tessuti
da capi di vestiario che stin-
osciuti da parte nostra come

dotti

Les textiles de vêtements peuvent se décolorer dans
certaines conditions. Il se peut que des habits qui ne
sont pas en tissu grand teint déteignent sur le tissu
de revêtement. Ceci est particulièrement valable
pour les tissus de revêtement clairs.

Nous comptons sur votre compréhension pour le fait
qu'une décoloration de textiles de vêtements ne peut
pas être reconnue comme raison de réclamation
pour les tissus de revêtement.

Votre développement de produits

Materialele textile pentru con
în anumite circumstanțe. Se
pe țesătura de capitonare să
confecții care nu sunt de culc
lucru este valabil în special în
capitonare de culoare deschi

Vă rugăm să înțelegeți că o c
confecții nu este recunoscută
pentru țesăturile de capitonare

Departamentul dvs. de c

(SK)

návku.
sledujúce upozornenie:
rčítých okolností môže odfar-
, že sa nestálofarebné šatstvo
látku. Platí to najmä pri svetlých

umenie, že odfarbenie textilu

(CZ)

Vážená zákaznice, vážený zákazník,

děkujeme za vaši objednávku.

Vezměte, prosím, na vědomí následující upozornění:

Oděvní textilie mohou pouštět barvu. Může se tak
také stát, že nestálobarevné oděvy zabarví potaho-
vou tkaninu. Platí to zejména u světlých potahových
tkanin.

Prosíme o pochopení skutečnosti, že pouštění barvy

(HU)

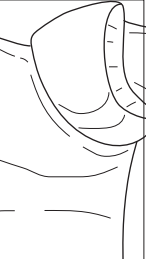
Kedves Vásárlónk!

Köszönjük szépen megrende

Vegye figyelembe a következő

ruhaneműk bizonyos körülmé
gyakat elszínezhetnek (megf
fordulhat, hogy a nem színtar
vetet megfogja. Ez különöse

Kérjük, vegye figyelembe, ho



- Streichen, Klopfen und Schütteln Sie alle Polster ein wenig zurecht, so wie es die Zeichnungen zeigen.
- Das verleiht dem Sofa Aussehen, Eleganz und Attraktivität.

Viel Freude an Ihrem neuen Sofa wünscht Ihnen

Ihre Produktentwicklung

Dlatego:

- zgodnie ze wskazówkami zamieszczonymi na rysunkach zalecamy odrobineę wygładzić, wyklepać i wstrząsnąć poduszki i inne elementy mebla.
- Zapewni to sofie wygląd, elegancję i atrakcyjność.

Wiele radości i satysfakcji podczas korzystania z nowej sofy życzy

Dział Rozwoju Produktu

(GB)

Dear customer,

Your new sofa is somewhat “stressed” from the strenuous transport as can be seen.

For this reason:

- Smooth, knock, and shake all upholstery somewhat to achieve the appearance shown in the illustrations.
- This leaves your sofa looking prim, elegant, and inviting.

We wish you plenty of enjoyment with your new sofa

Your product development team

(TR)

Sevgili Müşterimiz,

Kanepeniz sıkıntı verici bir taşınmanın ardından bir miktar „stres” yaşıyor. Hatta stresi görünümüne de yansıyor.

Bu nedenle:

- Bütün dolgulu kısımlarını çizimlerde de gördüğünüz gibi birazcık okşayın, pat pat kabartın ve hafifçe sallayın.
- Böylece kanepenize şıklık, cazibe ve güzellik kazandıracaksınız.

Yeni mobilyanızı güle güle kullanmanızı dileriz

Ürün Geliştirme Departmanınız

• Srijk alle zittingen te kloppen en schud ze op dingen.

- Daardoor zal de sofa er beter uitzien.

Veel plezier met de nieuwe sofa!

De productontwikkelaars

Уважаемый покупатель,

Ваш новый диван после транспортировки выглядит так, как показано на рисунке, и это по причине стресса.

Поэтому:

- Разгладьте, простучите, как показано на рисунке, подушки и другие элементы дивана.
- Это придаст дивану желаемую Вам приятность.

Желаем Вам приятного использования дивана!

С наилучшими пожеланиями лектив разработчиков



l'entanto.

- Lisciare, battere e scuotere un po' tutte le zone imbottite, come illustrato.
- Il divano acquista nuovamente il suo bell'aspetto, fascino ed eleganza.

Con il sincero augurio che il vostro nuovo divano possa darvi tante soddisfazioni.

Area Sviluppo prodotti

C'est pourquoir.

- Frottez, tapez et secouez un peu tous les coussins pour les arranger, comme indiqué sur la figure.
- Ceci donne une belle apparence, de l'élégance à votre canapé.

Nous souhaitons que votre nouveau canapé vous donne entière satisfaction

Votre développement de produits

De aceea.

- Neteziți, bătațoriți în mod corespunzător.
- Acest lucru conferă și atractivitate. Vă dorim ca noua dvs. satisfacții depline

Departamentu



Vážení zákazníci,

vaša nová pohovka je po namáhavej preprave trochu „vystresovaná“ a je to na nej aj vidieť.

Preto:

- Poriadne vyhladíte, vybúchajte a vytraste všetky vankúše tak, ako je to znázornené na obrázkoch.
 - Dodá to vašej pohovke vzhľad, eleganciu a atraktívitu.
- Veľa radosti z vašej novej pohovky vám želá

Váš vývoj výrobku



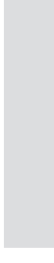
Vážená zákaznice, vážený zákazníku,

Vaše nová pohovka je po namáhavé přepravě trochu „stresovaná“ a je to na ní také vidět.

Proto:

- Všechny podušky trochu vyhladíte, poklepejte a protřepejte, jak je znázorněno na výkresech.
 - Pohovce to dodá pěkný vzhled, eleganci a atraktivnost.
- Mnoho radosti s Vaší novou pohovkou Vám přeje

Vaše oddělení vývoje nových výrobků



Kedves Vásár

Az Ön új kanapéja egy kissé „stressze gondoskodást igényel.

Ezért tegye a követl

- Simitással, kevés meg az összes p
 - Így a kanapé viss eleganciáját és m
- Kellemes időtöltést

A termékfejles

