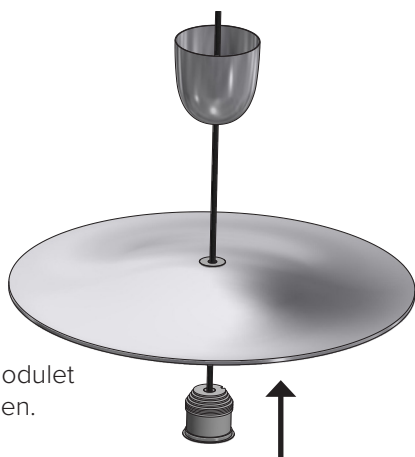
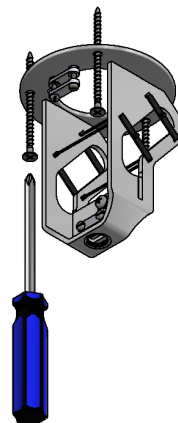


Fig. 1



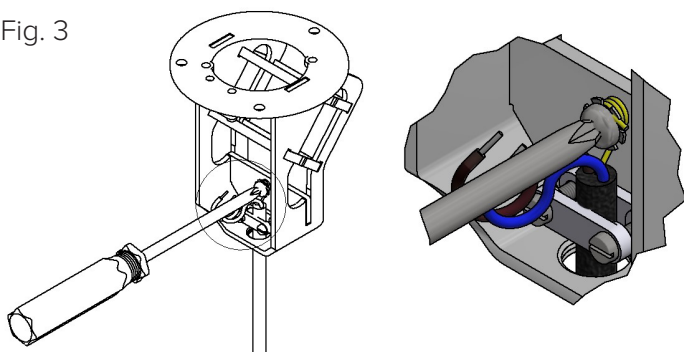
Monter LED modulet i lampeskærmen.

Fig. 2



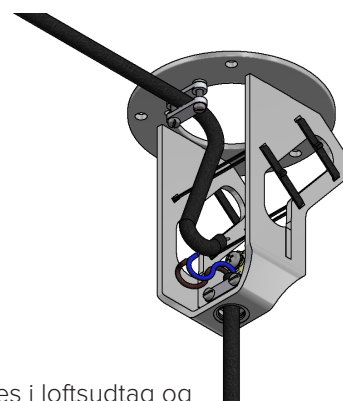
Montage til loft (3 x skruer til loft skruer til loft medfølger ikke).

Fig. 3



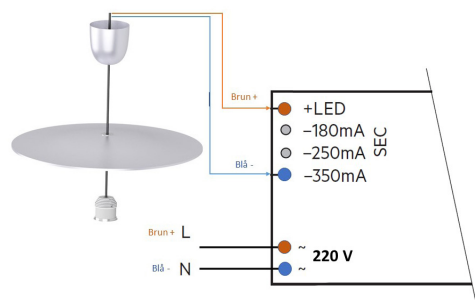
A .Ledning tilpasses til lampens ønskede placering.
B. Aflastning spændes 2x skruer.
C. Kevlar-snor vikles min. 3 x om skruen (MEGET VIGTIGT).

Fig. 4



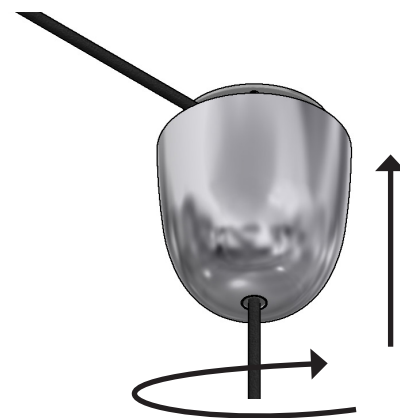
Ledning monteres i loftsudtag og monteres via aflastning 2x skruer. HUSK AT AFBRYDE STRØMMEN. Aflastningen spændes 2x skruer.

Fig. 5



Driver indsættes i loftsophænget og ledere monteres til terminalerne i driveren som vist nedenfor. Dækslet på driveren har integrerede aflastninger, så det er vigtigt at dækslet trykkes på plads så aflastninger opnår deres virkning.

Fig. 6



Baldakinen monteres til loftsophænget.