

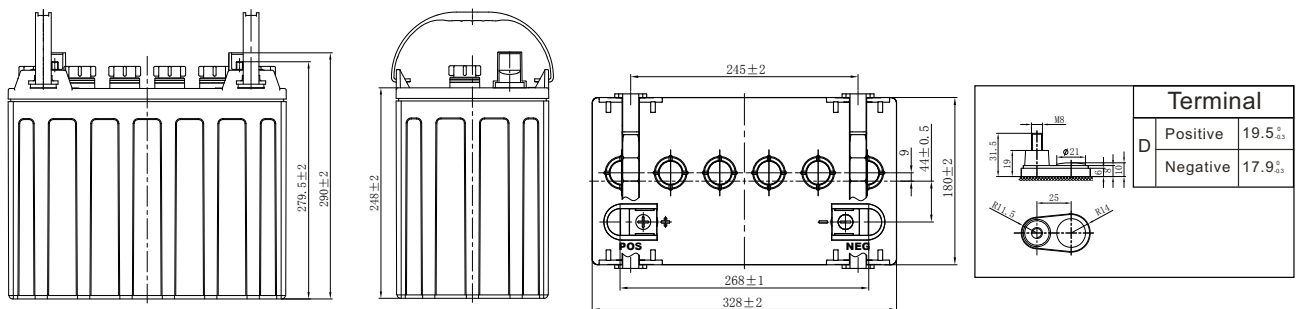
Datenblatt – F05 12 120

Blockbatterie Nass, wartungsarm

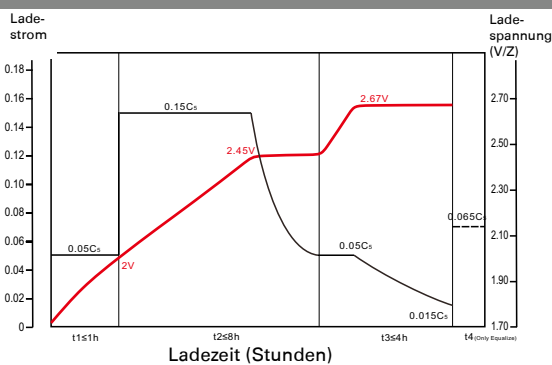
Performance

Nennspannung:	12V
Nennkapazität C5:	120 Ah
Nennkapazität C20:	150 Ah
Kapazitätsreserven 25A:	280 min
Kapazitätsreserven 75A:	102 min
Elektrolyt:	Nass
Gehäusematerial:	PP
Separator:	Mikroporöser Blattseparator
Batteriegewicht (+/- 5 %):	36,7 kg

Gehäuse:	GC12
Länge:	329 mm
Breite:	181 mm
Höhe:	279 mm
Polausführung:	UTLM8



Ladekurve



Entladekurve

